



ofita

dhara

| JOSEP LLUSCÀ |



Servicio de Atención al Cliente
902 11 46 12
marketing@ofita.com
Customer Service
+34 945 263 700
com.exterior@ofita.com
www.ofita.com

ofita

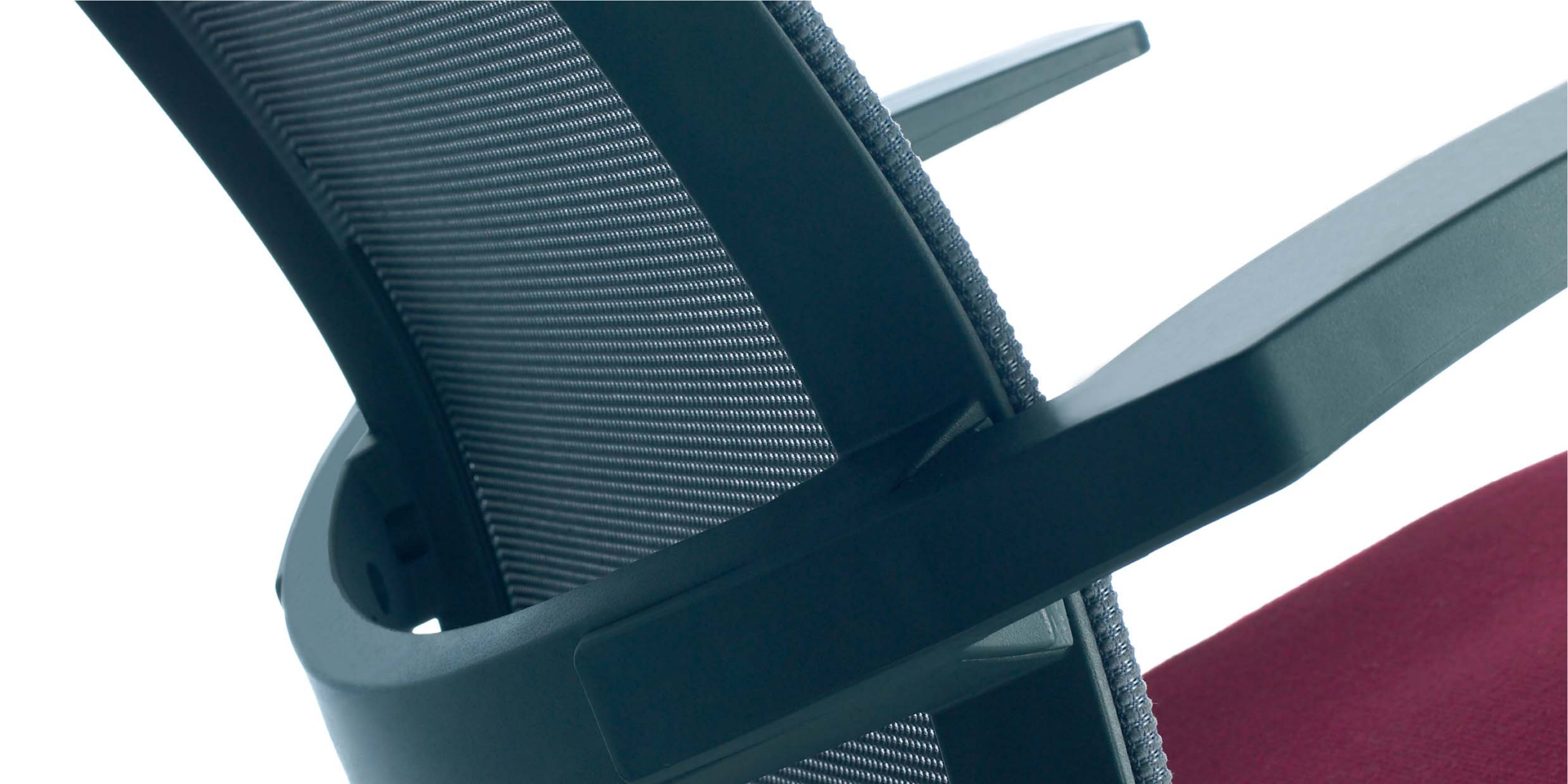


dhara

| sillería de oficina |

| *office seating* |

| JOSEP LLUSCÀ |



dhara

La ergonomía e innovación alcanzan con Dhara su máxima expresión. Esta versátil silla, diseñada por Josep Llusçà, presenta modelos ejecutivos, operativos y de visitas para usuarios y requerimientos diferentes. Su estilizado diseño le convierte en una serie ideal para ambientes en los que además del confort se valora la imagen que transmite el espacio de trabajo.

Ergonomics and innovation reach their highest expression with Dhara. This versatile chair, designed by Josep Llusçà, comes in executive, task and visitor models for different users and requirements. Its stylish design makes it an ideal series for atmospheres where, in addition to comfort, the image transmitted by the workplace is valued.



| silla ejecutiva con cabecero
| *executive chair with headrest*

| respaldo de malla
| *mesh backrest*

| brazo fijo | brazo regulable
| *fixed | adjustable armrest*

| LA SILLA EJECUTIVA, COMO LAS OPERATIVAS, PRESENTA VARIAS OPCIONES FACILITANDO SIEMPRE EL MÁXIMO CONFORT DEL USUARIO: DOS TIPOS DE ASIENTOS, LARGO Y CORTO; DOS DE BRAZOS, FIJOS Y REGULABLES; DOS DE RESPALDO, TAPIZADO Y EN MALLA; Y DOS TIPOS DE BASE, POLIAMIDA NEGRA Y ALUMINIO PULIDO

| THE EXECUTIVE CHAIR, LIKE THE TASK CHAIRS, PRESENTS A NUMBER OF OPTIONS, ALWAYS OFFERING MAXIMUM COMFORT FOR THE USER: TWO TYPES OF SEATS, LONG AND SHORT; TWO ARMRESTS, FIXED AND ADJUSTABLE; TWO BACKRESTS, UPHOLSTERED AND MESH; AND TWO TYPES OF BASE, BLACK POLYAMIDE AND POLISHED ALUMINIUM





| DISEÑO PARA LOS QUE BUSCAN UN TOQUE DIFERENCIADOR Y NO CUESTIONAN LA IMPORTANCIA DE LA ERGONOMÍA. PARA EL MÁXIMO CONFORT DEL USUARIO, LAS SILLAS DISPONEN DE TODAS LAS POSIBILIDADES DE REGULACIÓN EXIGIBLES, MÁS ALLÁ DE LA NORMATIVA, EN TODOS LOS MODELOS EJECUTIVOS Y OPERATIVOS

| DESIGNED FOR THOSE WHO LOOK FOR A DISTINCTIVE TOUCH AND WHO DO NOT QUESTION THE IMPORTANCE OF ERGONOMICS. FOR THE MAXIMUM COMFORT OF THE USER, THE CHAIRS HAVE ALL THE DESIRABLE ADJUSTMENT POSSIBILITIES, BEYOND STANDARD REGULATIONS, IN ALL EXECUTIVE AND TASK MODELS

| **silla ejecutiva con cabecero**
| *executive chair with headrest*

| **respaldo tapizado**
| *upholstered backrest*

| **brazo regulable | brazo fijo**
| *adjustable | fixed armrest*





| silla operativa
| *task chair*

| respaldo de malla
| *mesh backrest*

| GRACIAS A SUS PRESTACIONES Y REGULACIONES, DHARA CONTRIBUYE A INCREMENTAR LA CALIDAD DE VIDA DEL USUARIO Y A QUE LAS PERSONAS TRABAJEN EN UN ENTORNO OPTIMIZADO

| THANKS TO ITS FEATURES AND ADJUSTMENTS, DHARA ENHANCES THE USER'S QUALITY OF LIFE BY CONTRIBUTING TO AN OPTIMISED WORK ENVIRONMENT

| APORTA SOLUCIONES CONFORTABLES PARA TODOS LOS USUARIOS, INDEPENDIEMENTE DE SUS DIMENSIONES CORPORALES. PORQUE NO TODAS LAS PERSONAS SOMOS IGUALES, DHARA PRESENTA SILLERÍA CON ASIENTO LARGO (F-48), Y ASIENTO CORTO (F-42) LA ERGONOMÍA ALCANZA ASÍ SU MÁXIMA EXPRESIÓN. EN LA IMAGEN, MODELO CON ASIENTO CORTO

| DHARA OFFERS COMFORTABLE SOLUTIONS FOR ALL USERS, REGARDLESS OF THEIR BODY DIMENSIONS. BECAUSE NOT ALL OF US ARE THE SAME, DHARA PRESENTS CHAIRS WITH LONG SEATS (F-48), AND SHORT SEATS (F-42). ERGONOMICS THUS REACH THEIR HIGHEST EXPRESSION. IN THE IMAGE, A MODEL WITH A SHORT SEAT



| MODELO OPERATIVO CON ASIENTO LARGO (F-48), DE PROPORCIONES GENEROSAS. RESPALDO EN MALLA

| TASK MODEL WITH LONG SEAT (F-48), OF GENEROUS PROPORTIONS. MESH BACKREST



| silla operativa
| task chair

| respaldo de malla
| mesh backrest

| asiento F-42 | asiento F-48
| F-42 seat | F-48 seat





| MODELO DE SILLA OPERATIVA GIRATORIA DE ASIENTO LARGO (F-48), RESPALDO TAPIZADO Y BRAZOS REGULABLES, PARA MAYOR COMODIDAD DEL USUARIO. EL ASIENTO INTEGRA DE SERIE LA REGULACIÓN DE PROFUNDIDAD

| SWIVEL TASK MODEL CHAIR WITH LONG SEAT (F-48), UPHOLSTERED BACKREST AND ADJUSTABLE ARMRESTS TO ENSURE GREATER COMFORT FOR THE USER. THE CHAIR INTEGRATES DEPTH ADJUSTMENT AS STANDARD



| **silla operativa**
| *task chair*

| **respaldo tapizado**
| *upholstered backrest*

| **asiento F-48 | asiento F-42**
| *F-48 seat | F-42 seat*



| VERSIÓN DE RESPALDO TAPIZADO Y ASIENTO CORTO (F-42). COMO EL MODELO AQUÍ MOSTRADO, TODA LA GAMA DE DHARA ESTÁ DISPONIBLE CON RESPALDO Y BRAZOS TANTO EN GRIS GRAFITO COMO EN NEGRO

| VERSION WITH UPHOLSTERED BACKREST AND SHORT SEAT (F-42). LIKE THE MODEL SHOWN HERE, DHARA'S ENTIRE RANGE IS AVAILABLE WITH GRAPHITE GREY OR BLACK BACKRESTS AND ARMRESTS

| SILLA ANTIESTÁTICA
LA SILLA DHARA EN VERSIÓN ANTIESTÁTICA
PERMITE QUE EL USUARIO PUEDA LIBERARSE
DE LA ELECTRICIDAD ESTÁTICA DE SU PUESTO
DE TRABAJO

| ANTISTATIC CHAIR
DHARA'S ANTISTATIC CHAIR ALLOWS THE
USER TO REDUCE STATIC ELECTRICITY IN HIS
PLACE OF WORK



| silla antiestática
| *antistatic chair*

| con brazos | sin brazos
| *with | without armrests*



| ESTÁ CERTIFICADA BAJO LA MARCA DE CALIDAD
CIDEMCO-MOBILIARIO DE OFICINA ANTIESTÁ-
TICO. ESTA CERTIFICACIÓN GARANTIZA QUE LA
SILLA CONDUCE LA ELECTRICIDAD DENTRO DEL
RANGO ÓPTIMO

| DHARA IS CERTIFIED UNDER THE CIDEMCO-
ANTISTATIC OFFICE FURNITURE QUALITY SEAL.
THIS CERTIFICATION GUARANTEES THAT THE
CHAIR CONDUCTS ELECTRICITY WITHIN THE
OPTIMUM RANGE



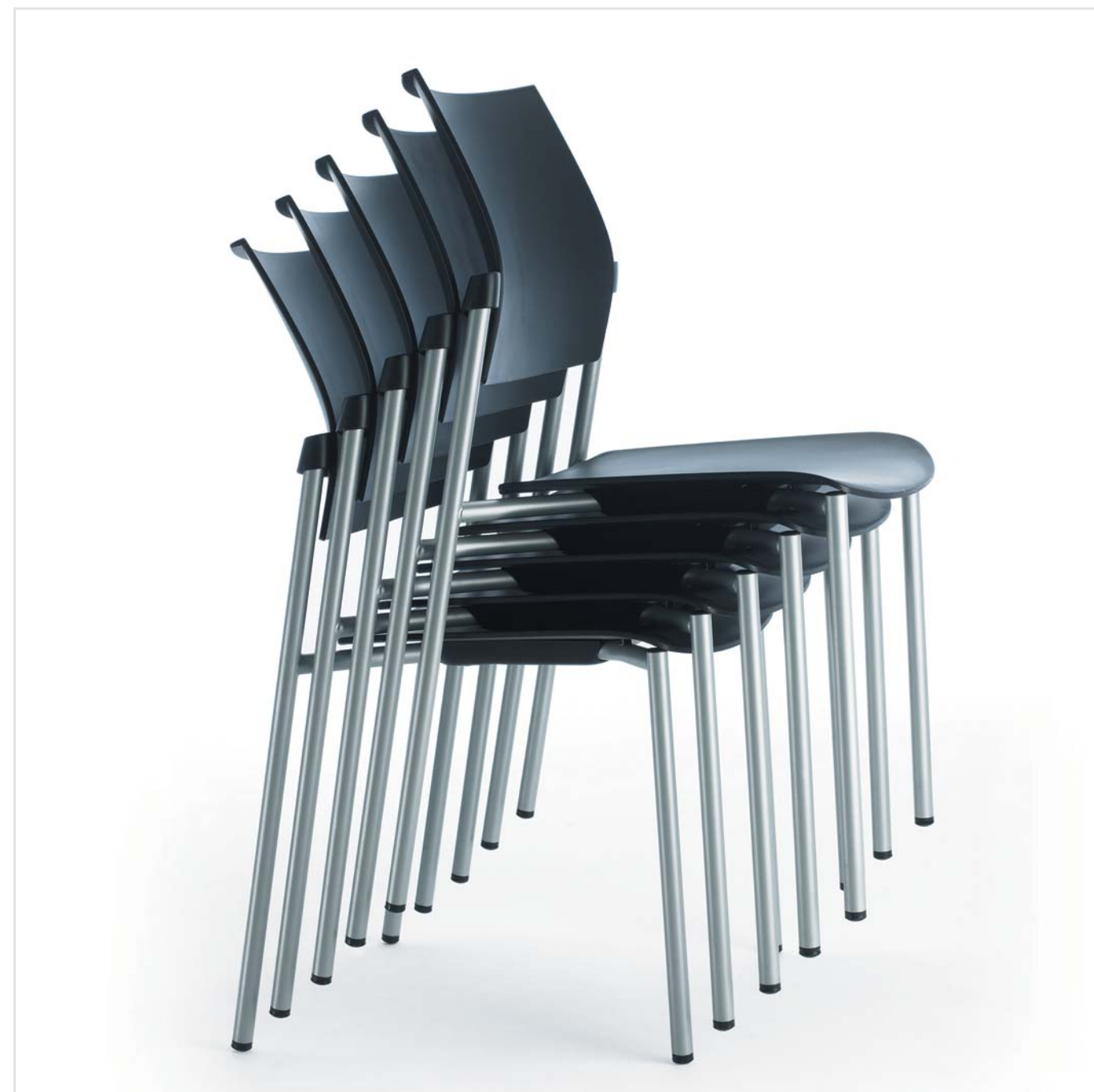
| silla de visitas
| *visitor chair*

| 4 apoyos
| *4-legged*



| LA SERIE DHARA CUENTA CON UNA AMPLIA VARIEDAD DE SILLAS DE VISITAS. CON LAS DISTINTAS VERSIONES DE TAPIZADO Y OPCIONES DE ACABADO ES POSIBLE ELEGIR LA COMBINACIÓN IDEAL PARA CADA AMBIENTE

| THE DHARA SERIES HAS A WIDE RANGE OF VISITOR CHAIRS. WITH THE DIFFERENT UPHOLSTERY VERSIONS AND FINISH OPTIONS IT IS POSSIBLE TO CHOOSE THE IDEAL COMBINATION FOR EACH ATMOSPHERE



| **silla de visitas 4 apoyos**
| *4-legged visitor chair*

| **sin brazos**
| *without armrests*



| **APILABLE**
SILLAS FÁCILMENTE APILABLES PARA AHORRAR ESPACIO. EL MODELO DE SILLA DE 4 APOYOS Y SIN BRAZOS CONSIGUE LA MÁXIMA FUNCIONALIDAD Y OPTIMIZA LA CAPACIDAD DE ALMACENAMIENTO

| **STACKABLE**
EASILY STACKABLE CHAIRS TO SAVE SPACE. THE ARMLESS 4-LEGGED MODELS ACHIEVE MAXIMUM FUNCTIONALITY AND OPTIMISE STORAGE CAPACITY



| **silla confidente 4 apoyos**
| *4-legged models achieve*

| **con brazos**
| *with armrests*



| EL DISEÑO DEPURADO DE LA SERIE
TAMBIÉN SE APRECIA EN LOS MODELOS
CON BRAZOS

| THE REFINED DESIGN OF THIS SERIES
IS ALSO APPRECIABLE IN THE MODELS
WITH ARMRESTS



| silla de visitas
| visitor chair

| patín
| cantilever base



| silla de visitas patín
| *cantilever base visitor chair*

| con brazos | sin brazos
| *with | without armrests*

| LA VERSIÓN DE VISITAS DE PATÍN, CON O SIN
BRAZOS, AMPLÍA LA SERIE Y SUS USOS

| THE CANTILEVER BASE VISITOR CHAIR, WITH
OR WITHOUT ARMRESTS, BROADENS THE SERIES
AND ITS USES





| DIFERENTES OPCIONES DEL MODELO DHARA GIRATORIA DE VISITAS. UNA MISMA SILLA CON DIFERENTES TIPOS DE BASE, BRAZO Y RESPALDO. EL MISMO CONFORT CON LÍNEAS ESTÉTICAS DIFERENTES

| DIFFERENT OPTIONS OF THE DHARA SWIVEL VISITOR MODEL. THE SAME CHAIR WITH DIFFERENT TYPES OF BASES, ARMRESTS AND BACKRESTS. THE SAME COMFORT WITH DIFFERENT AESTHETIC LINES

| silla de visitas giratoria
| *swivel visitor chair*

| brazo fijo | brazo regulable
| *fixed | adjustable armrest*





◀ | **mecanismo sincro**
synchro mechanism

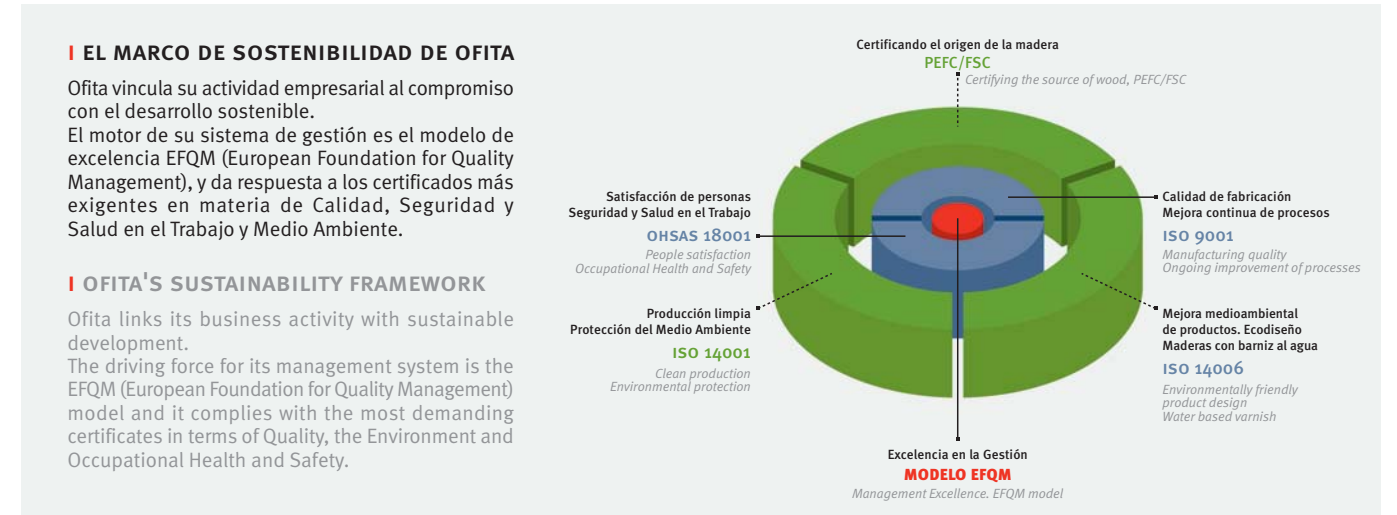
EN LA SERIE DHARA DESTACA SU MECANISMO SINCRONIZADO DE ÚLTIMA GENERACIÓN QUE PROPORCIONA UN MOVIMIENTO DE TRANSLACIÓN A LA VEZ QUE VARÍA EL ÁNGULO ENTRE EL ASIENTO Y RESPALDO. ESTE MOVIMIENTO COMBINADO DE GIRO Y DESPLAZAMIENTO PRODUCE UNA SINCRONIZACIÓN PERFECTA ENTRE ASIENTO Y RESPALDO, Y CONSIGUE DE ESTE MODO QUE EL USUARIO NO PERCIBA NINGUNA FRICCIÓN EN LA ESPALDA.

A HIGHLIGHT OF THE DHARA SERIES IS ITS LATEST GENERATION SYNCHRO MECHANISM WHICH PROVIDES SLIDING MOVEMENT AS WELL AS VARYING THE ANGLE BETWEEN THE SEAT AND BACK. THIS COMBINATION OF TURNING ACTION AND SLIDING MOVEMENT PRODUCES A PERFECT SYNCHRONISATION BETWEEN THE SEAT AND THE BACK, IN SUCH A WAY THAT THE USER DOES NOT PERCEIVE ANY FRICTION ON HIS BACK.

◀ | **regulación de altura de respaldo**
adjustment of the height of the backrest

LAS SILLAS DISPONEN DE TODAS LAS POSIBILIDADES DE REGULACIÓN EXIGIBLES, COMO LA REGULACIÓN DE ALTURA DE RESPALDO ADAPTÁNDOSE A LAS DIMENSIONES CORPORALES DEL USUARIO.

THE CHAIRS CAN BE ADJUSTED TO SUIT EVERY REQUIREMENT, SUCH AS THE HEIGHT OF THE BACK, WHICH ADAPTS TO THE DIMENSIONS OF THE USER'S BODY.



◀ | **brazos regulables**
armrests adjustment

DOS TIPOS DE BRAZOS:
- FIJOS, QUE SE REGULAN EN ALTURA JUNTO CON EL RESPALDO.
- REGULABLES: EN ALTURA, ANCHURA, ÁNGULO Y PROFUNDIDAD.

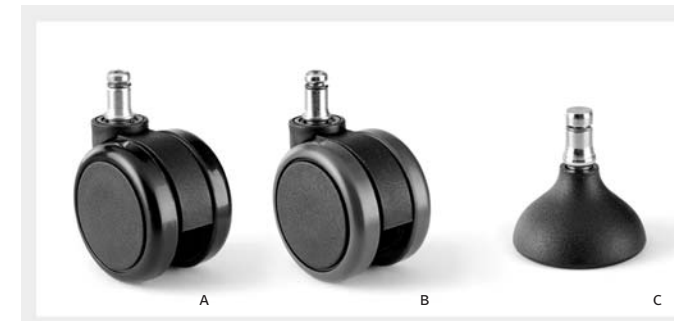
TWO KINDS OF ARMRESTS:
- FIXED: THESE CAN BE ADJUSTED IN HEIGHT TOGETHER WITH THE BACK.
- ADJUSTABLE: IN HEIGHT, ANGLE, DEPTH AND WIDTH.



◀ | **retapizado**
reupholstery

TAPIZADOS, EN ASIENTO Y RESPALDO, FÁCILMENTE SUSTITUIBLES EN EL PUESTO DE TRABAJO.

UPHOLSTERED SEAT AND BACK, EASILY REPLACEABLE IN THE WORKSTATION.



◀ | **ruedas y topes**
casters and glide

A.- RODADURA DURA | HARD-WHEEL CASTERS
B.- RODADURA BLANDA | SOFT-WHEEL CASTERS
C.- TOPE | GLIDE

CARACTERÍSTICAS | CHARACTERISTICS

DHARA	MODELO MODEL	TIPO RESPALDO TYPE OF BACK	BRAZOS ARMS	TIPO ASIENTO SEAT TYPE	REGULACIONES ADJUSTMENTS
-------	-----------------	-------------------------------	----------------	---------------------------	-----------------------------

SILLAS GIRATORIAS | SWIVEL CHAIRS

SILLAS DE TRABAJO WORK CHAIRS	MODELO MODEL	TIPO RESPALDO TYPE OF BACK	BRAZOS ARMS	TIPO ASIENTO SEAT TYPE	REGULACIONES ADJUSTMENTS
	DH_800_BF	T	BF	F42	EG, MS, RAR, RPA
	DH_800_BR	T	BR	F42	EG, MS, RAR, RPA
	DH_800_SB	T	SB	F42	EG, MS, RAR, RPA
	DH_800_AE	T	SB	F42	EG, MS, RAR, RPA
	DH_805_BF	T	BF	F48	EG, MS, RAR, RPA
	DH_805_BR	T	BR	F48	EG, MS, RAR, RPA
	DH_805_SB	T	SB	F48	EG, MS, RAR, RPA
	DH_805_AE	T	SB	F48	EG, MS, RAR, RPA
	DH_810_BF	M	BF	F42	EG, MS, RAR, RPA
	DH_810_BR	M	BR	F42	EG, MS, RAR, RPA
	DH_810_SB	M	SB	F42	EG, MS, RAR, RPA
	DH_815_BF	M	BF	F48	EG, MS, RAR, RPA
	DH_815_BR	M	BR	F48	EG, MS, RAR, RPA
	DH_815_SB	M	SB	F48	EG, MS, RAR, RPA

SILLAS DE VISITAS VISITOR CHAIRS	MODELO MODEL	TIPO RESPALDO TYPE OF BACK	BRAZOS ARMS	TIPO ASIENTO SEAT TYPE	REGULACIONES ADJUSTMENTS
	DH_820_BF	T	BF	F42	EG
	DH_820_BR	T	BR	F42	EG
	DH_820_SB	T	SB	F42	EG
	DH_822_BF	T	BF	F48	EG
	DH_822_BR	T	BR	F48	EG
	DH_822_SB	T	SB	F48	EG
	DH_821_BF	M	BF	F42	EG
	DH_821_BR	M	BR	F42	EG
	DH_821_SB	M	SB	F42	EG
	DH_823_BF	M	BF	F48	EG
	DH_823_BR	M	BR	F48	EG
	DH_823_SB	M	SB	F48	EG

TABURETES STOOL	MODELO MODEL	TIPO RESPALDO TYPE OF BACK	BRAZOS ARMS	TIPO ASIENTO SEAT TYPE	REGULACIONES ADJUSTMENTS
	DH_850_BF	T	BF	F48	EG
	DH_850_BR	T	BR	F48	EG
	DH_850_SB	T	SB	F48	EG
	DH_851_BF	M	BF	F48	EG
	DH_851_BR	M	BR	F48	EG
	DH_851_SB	M	SB	F48	EG

TIPOS RESPALDO | TYPE OF BACK

- T** TAPIZADO | UPHOLSTERED
- M** MALLA | MESH

TIPOS BRAZO | TYPE OF ARMS

- SB** SIN BRAZOS | WITHOUT ARMS
- BF** BRAZO FIJO | FIXED ARM
- BR** BRAZO REGULABLE EN ALTURA, ANCHURA, ÁNGULO Y PROFUNDIDAD TAPA
ARM ADJUSTABLE IN HEIGHT, WIDTH, ANGLE AND DEPTH

TIPO ASIENTO | SEAT TYPE

- F42**
- F48**

REGULACIONES | ADJUSTMENTS

- EG** ELEVACIÓN A GAS | GAS LIFT
- MS** MECANISMO SINCRO CON REGULACIÓN LATERAL DE LA TENSIÓN
SYNCHRO MECHANISM WITH SIDE TENSION ADJUSTMENT
- RAR** REGULACIÓN ALTURA RESPALDO CON PARADA MULTIPOSICIONAL Y ANTI-RETORNO
BACK HEIGHT ADJUSTMENT WITH MULTIPLE-POSITIONING STOP AND ANTI-RETURN
- RPA** REGULACIÓN PROFUNDIDAD DE ASIENTO
SEAT DEPTH ADJUSTMENT

DHARA	MODELO MODEL	BRAZOS ARMS	TIPO TAPIZADO UPHOLSTERY TYPE
-------	-----------------	----------------	----------------------------------

SILLAS FIJAS | FIXED LEG CHAIRS

PATÍN CANTILEVER BASE	MODELO MODEL	BRAZOS ARMS	TIPO TAPIZADO UPHOLSTERY TYPE
	DH_830	SB	ST
	DH_831	SB	TA
	DH_832	SB	TAR
	DH_836	CB	ST
	DH_837	CB	TA
	DH_838	CB	TAR

4 APOYOS 4-LEGGED	MODELO MODEL	BRAZOS ARMS	TIPO TAPIZADO UPHOLSTERY TYPE
	DH_833	SB	ST
	DH_834	SB	TA
	DH_835	SB	TAR
	DH_839	CB	ST
	DH_840	CB	TA
	DH_841	CB	TAR

TIPOS BRAZO | TYPE OF ARMS

- SB** SIN BRAZOS | WITHOUT ARMS
- CB** CON BRAZOS | WITH ARMRESTS

TIPOS TAPIZADO | UPHOLSTERY TYPE

- ST** SIN TAPIZAR | UNUPHOLSTERED
- TA** TAPIZADO ASIENTO | UPHOLSTERED SEAT
- TAR** TAPIZADO ASIENTO Y RESPALDO
UPHOLSTERED SEAT AND BACK

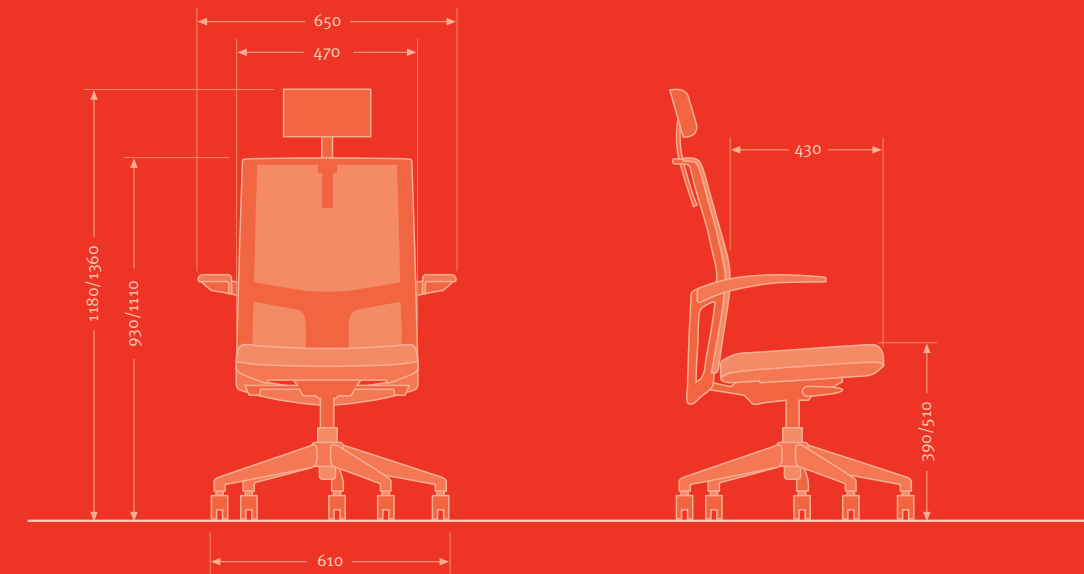
DIMENSIONES | DIMENSIONS

| sillas ejecutivas |

executive chairs

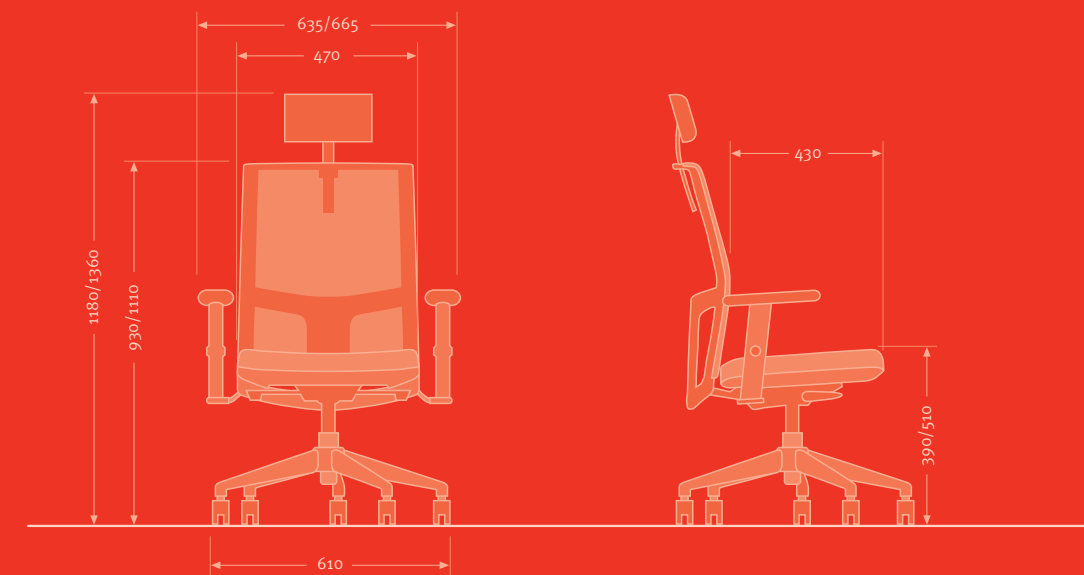
| brazos fijos |

fixed armrests



| brazos regulables |

adjustable armrests



La serie DHARA ha sido diseñada reduciendo al máximo el impacto ambiental del producto en sus fases de producción, uso y desecho. The DHARA series has been designed to minimise the environmental impact of the product during production, use and disposal.

Como resultado del compromiso de mejora continua de los productos OFITA, las especificaciones técnicas, equipamientos y fotografías de los productos, así como cualquier otra información aquí recogida en el catálogo, puede variar sin previo aviso.

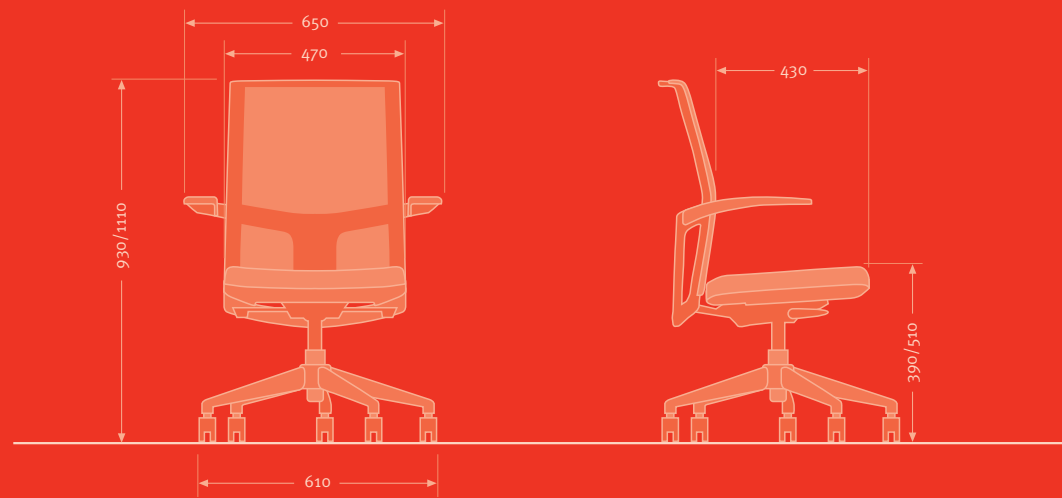
As a result of OFITA's commitment to the concept of continuous improvement, technical specifications, equipment and photographs of products, as well as other information included in the catalogue, may vary without prior warning.

I sillas operativas I

sillas operativas

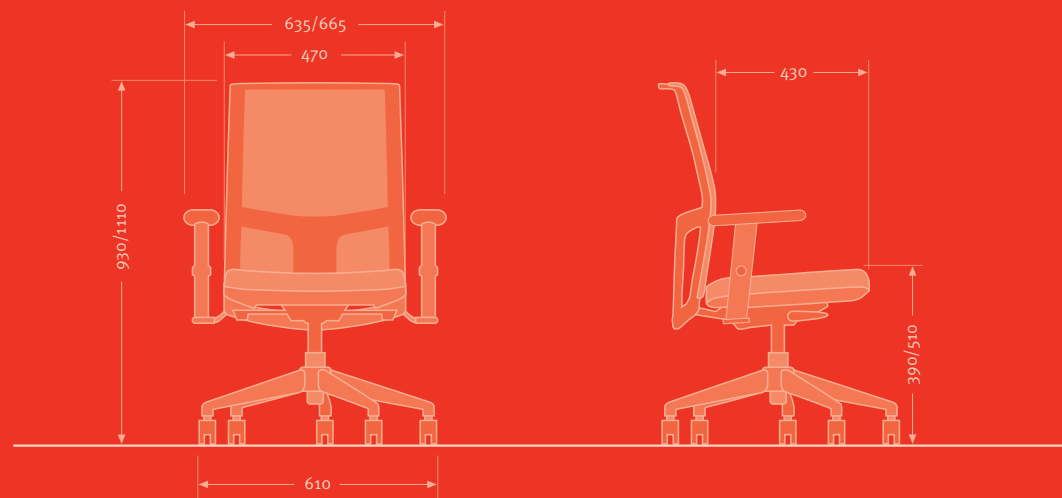
I brazos fijos I

fixed armrests



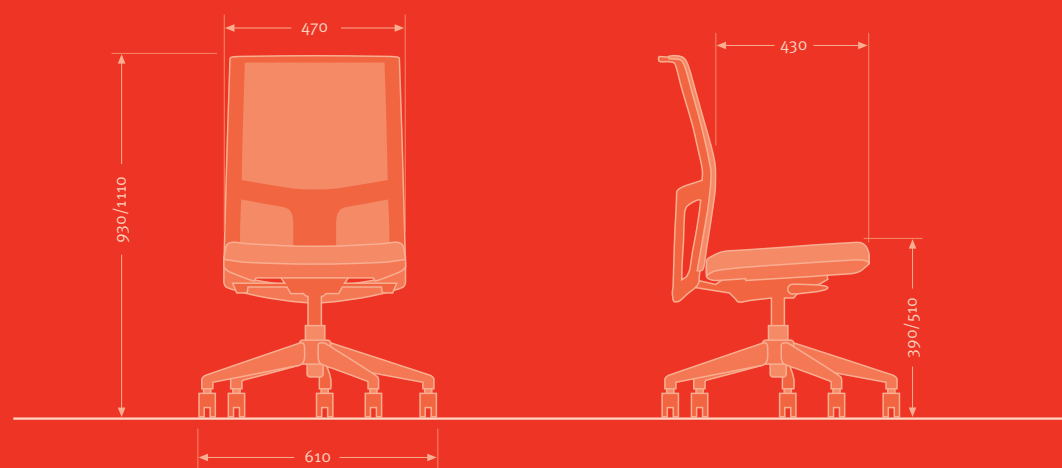
I brazos regulables I

adjustable armrests



I sin brazos I

without armrests

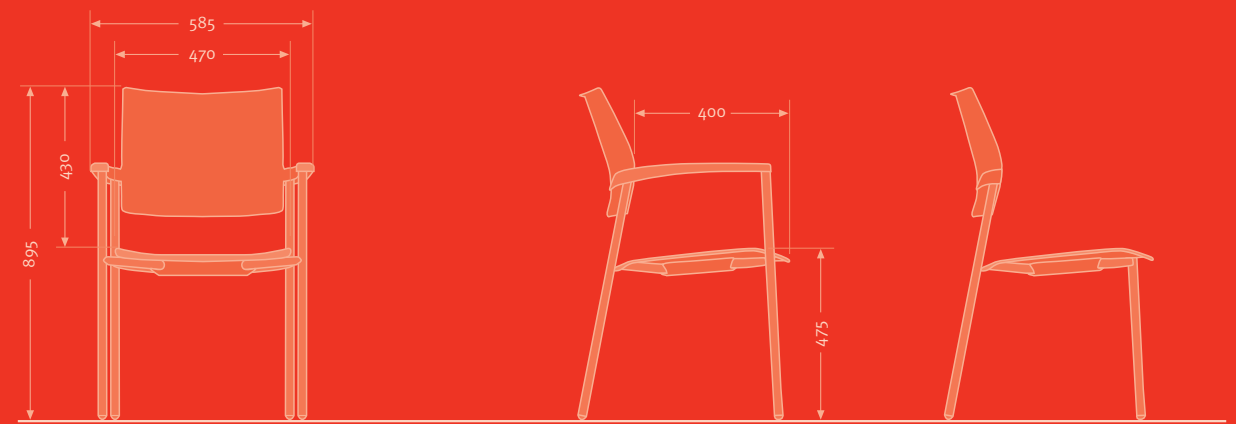


I sillas de visitas I

visitor chairs

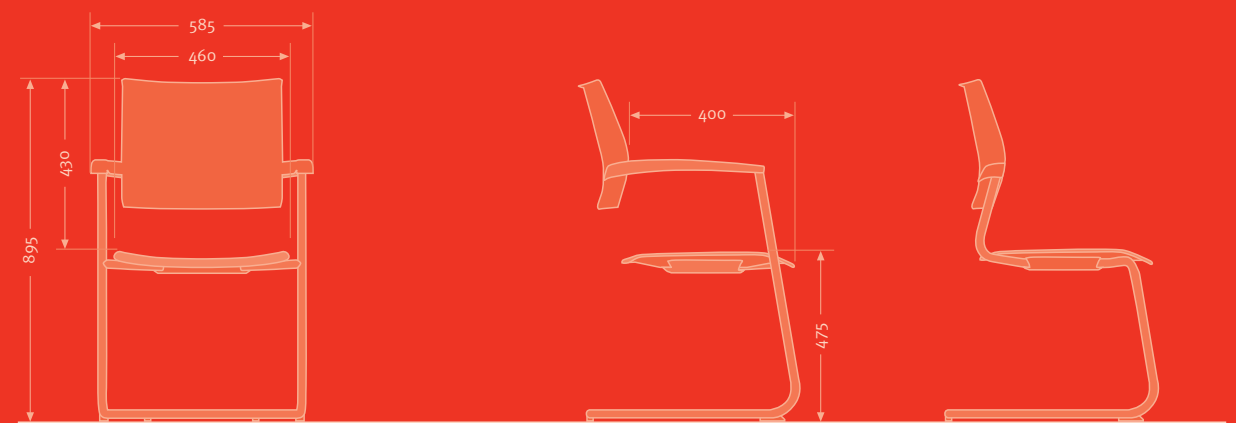
I 4 apoyos I

4-legged



I patín I

cantilever base



I giratorias I

swivel

